

Basi di dati I — 15 settembre 2023
Tempo a disposizione: un'ora e 15 minuti

Cognome: _____ Nome: _____ Matricola: _____

Domanda 1 (15%)

Considerare le seguenti quattro relazioni su uno stesso schema:

(A)					(B)				
RETRIBUZIONI					RETRIBUZIONI				
ID	Lordo	Imposte	Netto	Verifica	ID	Lordo	Imposte	Netto	Verifica
1	3000	800	2200	true	1	3000	800	2200	true
2	4000	1000	3000	true	2	4000	1000	3000	true
3	3000	1000	2200	true	3	3000	1000	2200	false

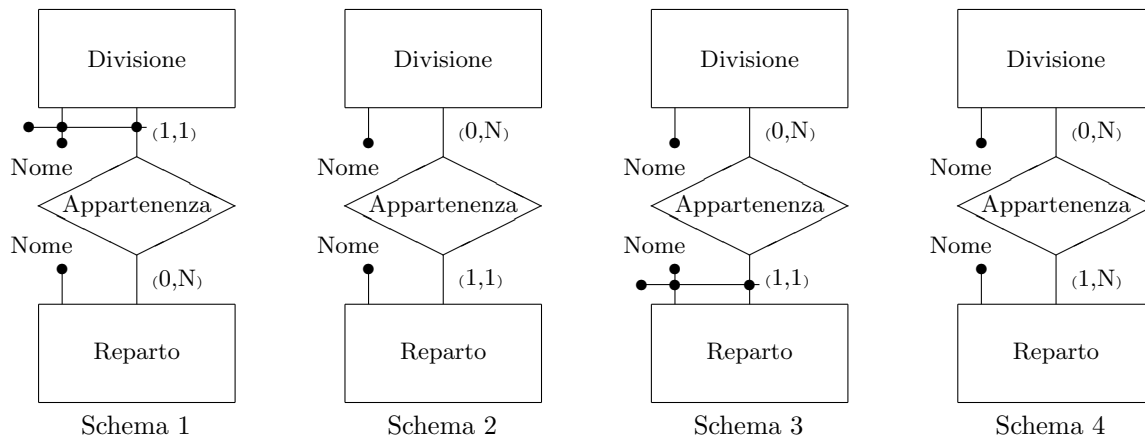
(C)					(D)				
RETRIBUZIONI					RETRIBUZIONI				
ID	Lordo	Imposte	Netto	Verifica	ID	Lordo	Imposte	Netto	Verifica
1	3000	800	2200	true	1	3000	800	2200	false
2	4000	1000	3000	false	2	4000	1000	3000	false
3	3000	1000	2200	false	3	3000	1000	2200	false

Considerare i tre vincoli di integrità mostrati nella tabella seguente e dire per ciascuno (con un sì o un no nelle celle corrispondenti), quali relazioni lo soddisfano e quali no:

	(A)	(B)	(C)	(D)
CHECK (((Netto = Lordo - Imposte) AND (Verifica = 'true')) OR ((Netto <> Lordo - Imposte) AND (Verifica = 'false')))				
CHECK (NOT(Netto = Lordo - Imposte)) OR (((Verifica = 'true')))				
CHECK ((NOT (Verifica = 'true')) OR (Netto = Lordo - Imposte)))				

Domanda 2 (15%)

Considerare i quattro schemi seguenti:



Rispondere alle domande seguenti con sì o no in ciascuna cella della tabella.

	Schema 1	Schema 2	Schema 3	Schema 4
Possano esistere due divisioni con lo stesso nome (in reparti diversi)?				
Possano esistere due reparti con lo stesso nome (in divisioni diverse)?				
Possano due divisioni appartenere ad uno stesso reparto?				
Possano due reparti appartenere ad una stessa divisione?				

Domanda 3 (15%)

Considerare la relazione seguente

Cod	Titolo	CC	Città	CN	Nazione	CM	Materia	CA	Area
1	Articolazioni	C1	Milano	N1	Italia	M1	Ortopedia	A1	Medicina
2	Fratture	C2	Roma	N1	Italia	M1	Ortopedia	A1	Medicina
3	Cuore2018	C1	Milano	N1	Italia	M2	Cardiologia	A1	Medicina
4	DB2018	C1	Monaco	N2	Germania	M3	Basi di dati	A2	Informatica

La relazione mostra (in forma non normalizzata) i dati di interesse in un certo anno per un insieme di convegni scientifici, secondo le seguenti specifiche:

- ogni convegno ha un codice e un titolo e si tiene una città
- ogni città ha un nome, si trova in una nazione e ha un codice che la identifica nell'ambito della nazione
- ogni nazione ha un codice e un nome
- ogni convegno è relativo ad una materia specifica (ad esempio l'ortopedia) che a sua volta appartiene ad un'area scientifica (ad esempio la medicina); ogni materia ha un nome e un codice che la identifica univocamente
- ogni area scientifica ha un codice e un nome

Con riferimento alle specifiche e ai dati nell'esempio

1. mostrare uno schema concettuale per la realtà di interesse (rispettando le specifiche per i vari codici)

2. mostrare una buona decomposizione della relazione originaria che soddisfi la BCNF (mostrare le tabelle, indicando la chiave di ciascuna con la sottolineatura)

Domanda 4 (20%) Mostrare uno schema concettuale che rappresenti una realtà i cui dati siano organizzati per mezzo del seguente schema relazionale:

- UTENZE(Prefisso, Numero, Intestatario, Indirizzo) con vincolo di integrità referenziale fra Intestatario e la relazione PERSONE e fra Prefisso e la relazione DISTRETTO
- PERSONE(CodiceFiscale, Cognome, Nome, DataDiNascita)
- DISTRETTI(Prefisso, NomeDistretto, Provincia) con vincolo di integrità referenziale fra Provincia e la relazione PROVINCE
- PROVINCE(Sigla, NomeProvincia)
- BOLLETTE(CodiceBolletta, Prefisso, Numero, DataEmissione, Importo) con vincolo di integrità referenziale fra gli attributi Prefisso, Numero e la relazione UTENZE
- PAGAMENTI(CodicePagamento, Bolletta, Data, Importo) con vincolo di integrità referenziale fra Bolletta e la relazione BOLLETTE

Basi di dati I — 15 settembre 2023
Tempo a disposizione: un'ora e 15 minuti

Possibili soluzioni

Cognome: _____ Nome: _____ Matricola: _____

Domanda 1 (15%)

Considerare le seguenti quattro relazioni su uno stesso schema:

(A)					(B)				
RETRIBUZIONI					RETRIBUZIONI				
ID	Lordo	Imposte	Netto	Verifica	ID	Lordo	Imposte	Netto	Verifica
1	3000	800	2200	true	1	3000	800	2200	true
2	4000	1000	3000	true	2	4000	1000	3000	true
3	3000	1000	2200	true	3	3000	1000	2200	false

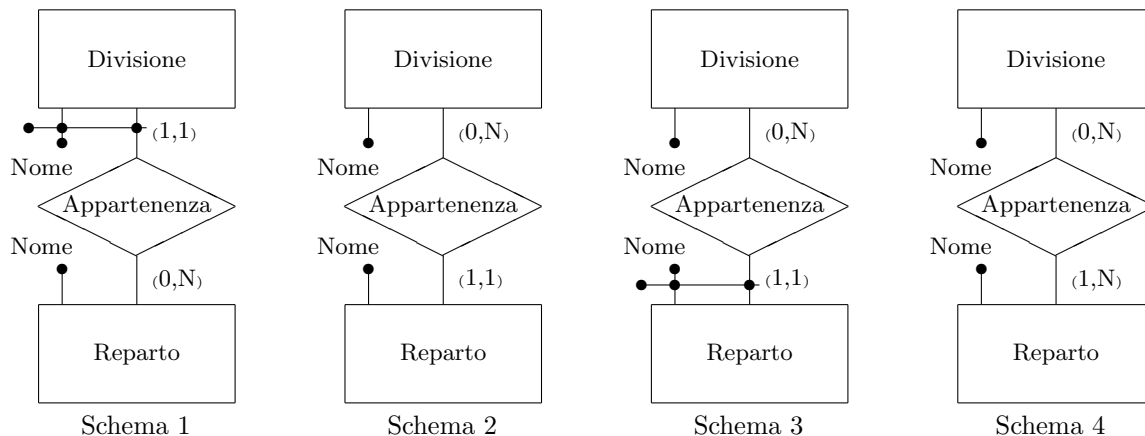
(C)					(D)				
RETRIBUZIONI					RETRIBUZIONI				
ID	Lordo	Imposte	Netto	Verifica	ID	Lordo	Imposte	Netto	Verifica
1	3000	800	2200	true	1	3000	800	2200	false
2	4000	1000	3000	false	2	4000	1000	3000	false
3	3000	1000	2200	false	3	3000	1000	2200	false

Considerare i tre vincoli di integrità mostrati nella tabella seguente e dire per ciascuno (con un sì o un no nelle celle corrispondenti), quali relazioni lo soddisfano e quali no:

	(A)	(B)	(C)	(D)
CHECK (((Netto = Lordo - Imposte) AND (Verifica = 'true')) OR ((Netto <> Lordo - Imposte) AND (Verifica = 'false')))	NO	SÌ	NO	NO
CHECK (NOT(Netto = Lordo - Imposte)) OR (((Verifica = 'true')))	SÌ	SÌ	NO	NO
CHECK ((NOT (Verifica = 'true')) OR (Netto = Lordo - Imposte)))	NO	SÌ	SÌ	SÌ

Domanda 2 (15%)

Considerare i quattro schemi seguenti:



Rispondere alle domande seguenti con sì o no in ciascuna cella della tabella.

Soluzioni per il compito A, per gli altri vanno riordinate

	Schema 1	Schema 2	Schema 3	Schema 4
Possono esistere due divisioni con lo stesso nome (in reparti diversi)?	SÌ	NO	NO	NO
Possono esistere due reparti con lo stesso nome (in divisioni diverse)?	NO	NO	SÌ	NO
Possono due divisioni appartenere ad uno stesso reparto?	SÌ	NO	NO	SÌ
Possono due reparti appartenere ad una stessa divisione?	NO	SÌ	SÌ	SÌ

Domanda 3 (15%)

Considerare la relazione seguente

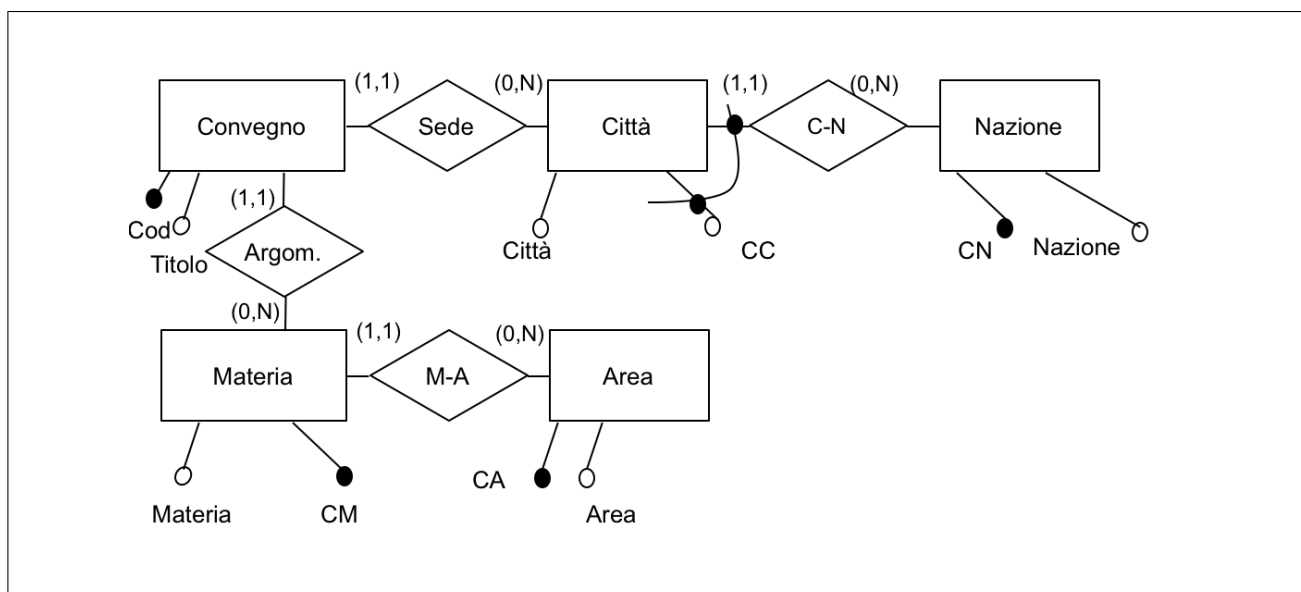
Cod	Titolo	CC	Città	CN	Nazione	CM	Materia	CA	Area
1	Articolazioni	C1	Milano	N1	Italia	M1	Ortopedia	A1	Medicina
2	Fratture	C2	Roma	N1	Italia	M1	Ortopedia	A1	Medicina
3	Cuore2018	C1	Milano	N1	Italia	M2	Cardiologia	A1	Medicina
4	DB2018	C1	Monaco	N2	Germania	M3	Basi di dati	A2	Informatica

La relazione mostra (in forma non normalizzata) i dati di interesse in un certo anno per un insieme di convegni scientifici, secondo le seguenti specifiche:

- ogni convegno ha un codice e un titolo e si tiene una città
- ogni città ha un nome, si trova in una nazione e ha un codice che la identifica nell'ambito della nazione
- ogni nazione ha un codice e un nome
- ogni convegno è relativo ad una materia specifica (ad esempio l'ortopedia) che a sua volta appartiene ad un'area scientifica (ad esempio la medicina); ogni materia ha un nome e un codice che la identifica univocamente
- ogni area scientifica ha un codice e un nome

Con riferimento alle specifiche e ai dati nell'esempio

1. mostrare uno schema concettuale per la realtà di interesse (rispettando le specifiche per i vari codici)



2. mostrare una buona decomposizione della relazione originaria che soddisfi la BCNF (mostrare le tabelle, indicando la chiave di ciascuna con la sottolineatura)

CONVEGNI				
<u>Cod</u>	Titolo	CC	CN	CM
1	Articolazioni	C1	N1	M1
2	Fratture	C2	N1	M1
3	Cuore2018	C1	N1	M2
4	VLDB	C1	N1	M3

CITTÀ		
<u>CC</u>	Città	CN
C1	Milano	N1
C2	Roma	N1
C1	Monaco	N2

MATERIE		
<u>CM</u>	Materia	CA
M1	Ortopedia	A1
M2	Cardiologia	A1
M3	Basi di dati	A2

NAZIONI	
<u>CN</u>	Nazione
N1	Italia
N2	Germania

AREE	
<u>CA</u>	Area
A1	Medicina
A2	Informatica

Domanda 4 (20%) Mostrare uno schema concettuale che rappresenti una realtà i cui dati siano organizzati per mezzo del seguente schema relazionale:

- UTENZE(Prefisso, Numero, Intestatario, Indirizzo) con vincolo di integrità referenziale fra Intestatario e la relazione PERSONE e fra Prefisso e la relazione DISTRETTO
- PERSONE(CodiceFiscale, Cognome, Nome, DataDiNascita)
- DISTRETTI(Prefisso, NomeDistretto, Provincia) con vincolo di integrità referenziale fra Provincia e la relazione PROVINCE
- PROVINCE(Sigla, NomeProvincia)
- BOLLETTE(CodiceBolletta, Prefisso, Numero, DataEmissione, Importo) con vincolo di integrità referenziale fra gli attributi Prefisso, Numero e la relazione UTENZE
- PAGAMENTI(CodicePagamento, Bolletta, Data, Importo) con vincolo di integrità referenziale fra Bolletta e la relazione BOLLETTE

