

Basi di dati

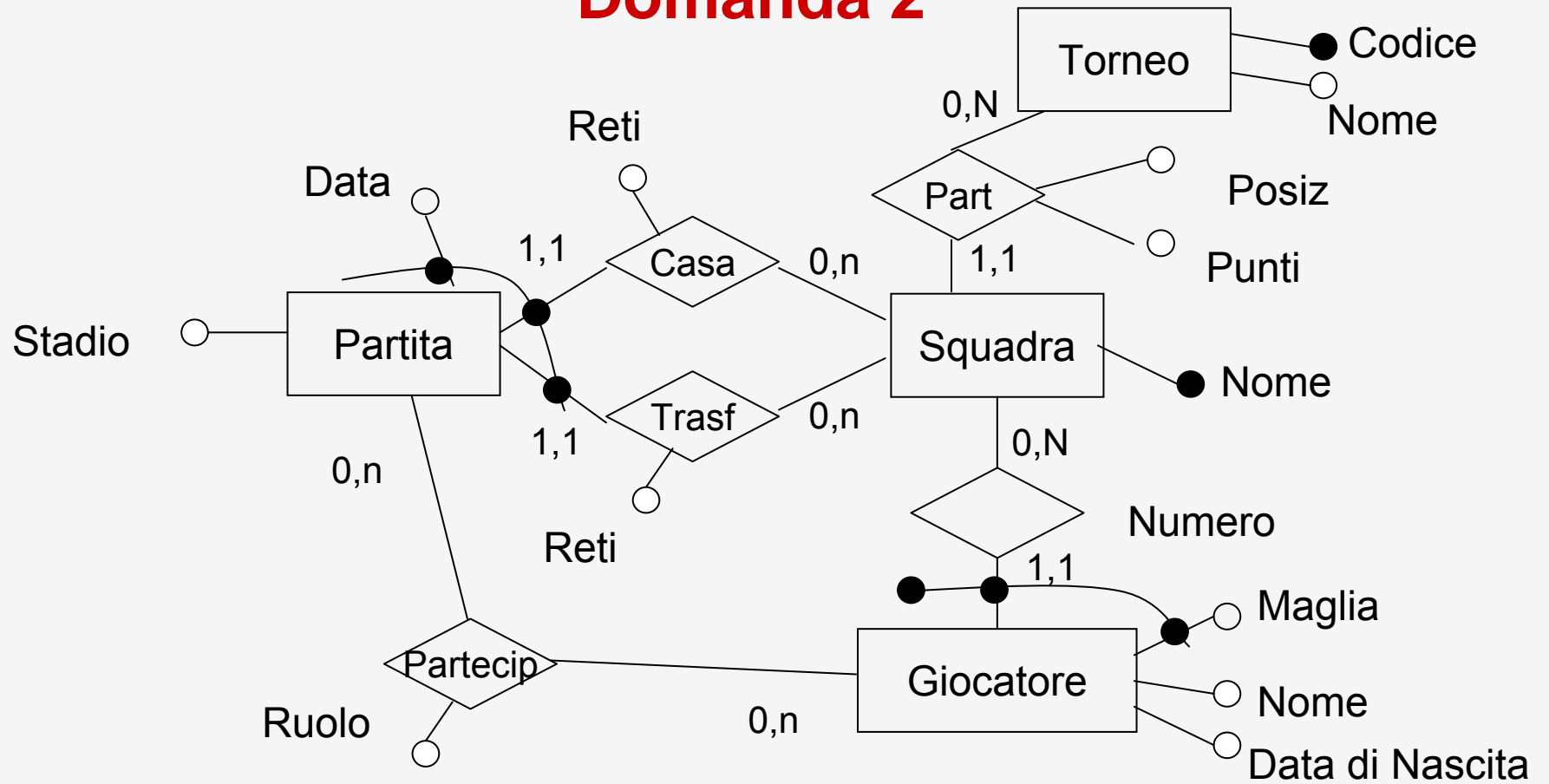
Esame del 15/06/2006

Possibili soluzioni per il compito A
(versione aggiornata il 19/06/2007)

Domanda 1

1. **SELECT DISTINCT H, F
FROM R1, R2
WHERE F = D AND C > 2**
2. **SELECT R11.A, R11.H AS H1, R12.H AS H2
FROM R1 AS R11, R1 AS R12
WHERE R11.A = R12.A
AND R11.H > R12.H**

Domanda 2

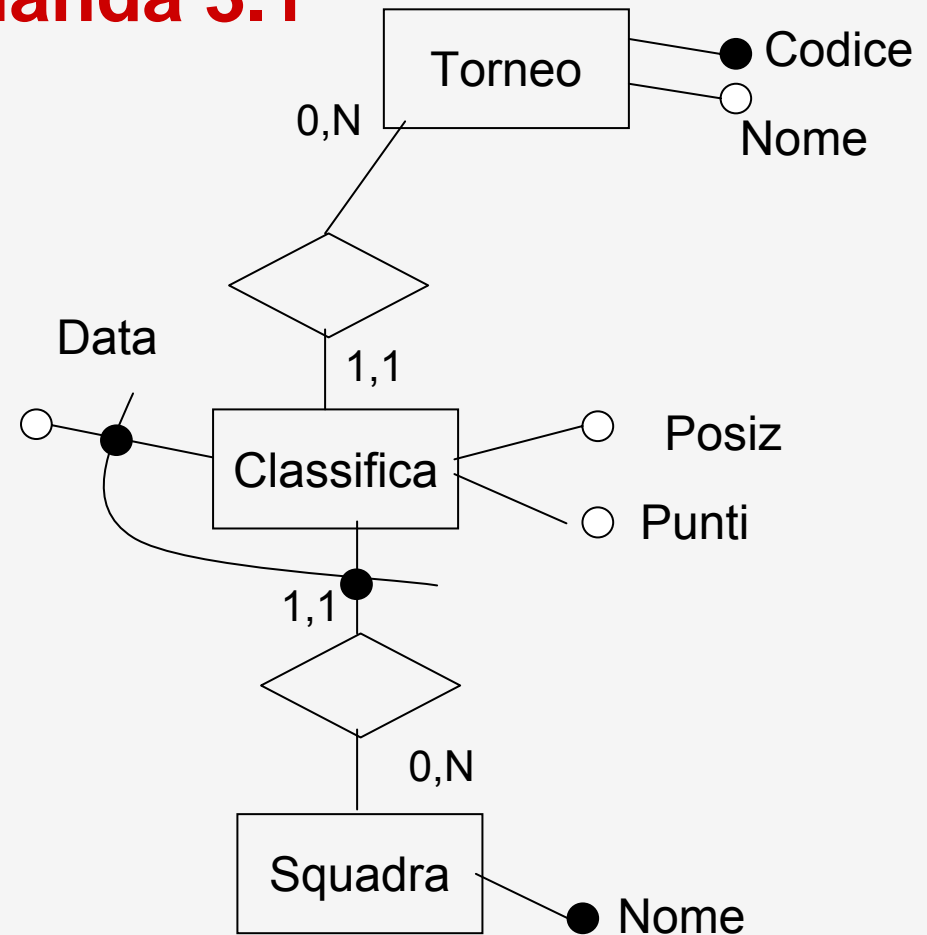


Domanda 2, commenti

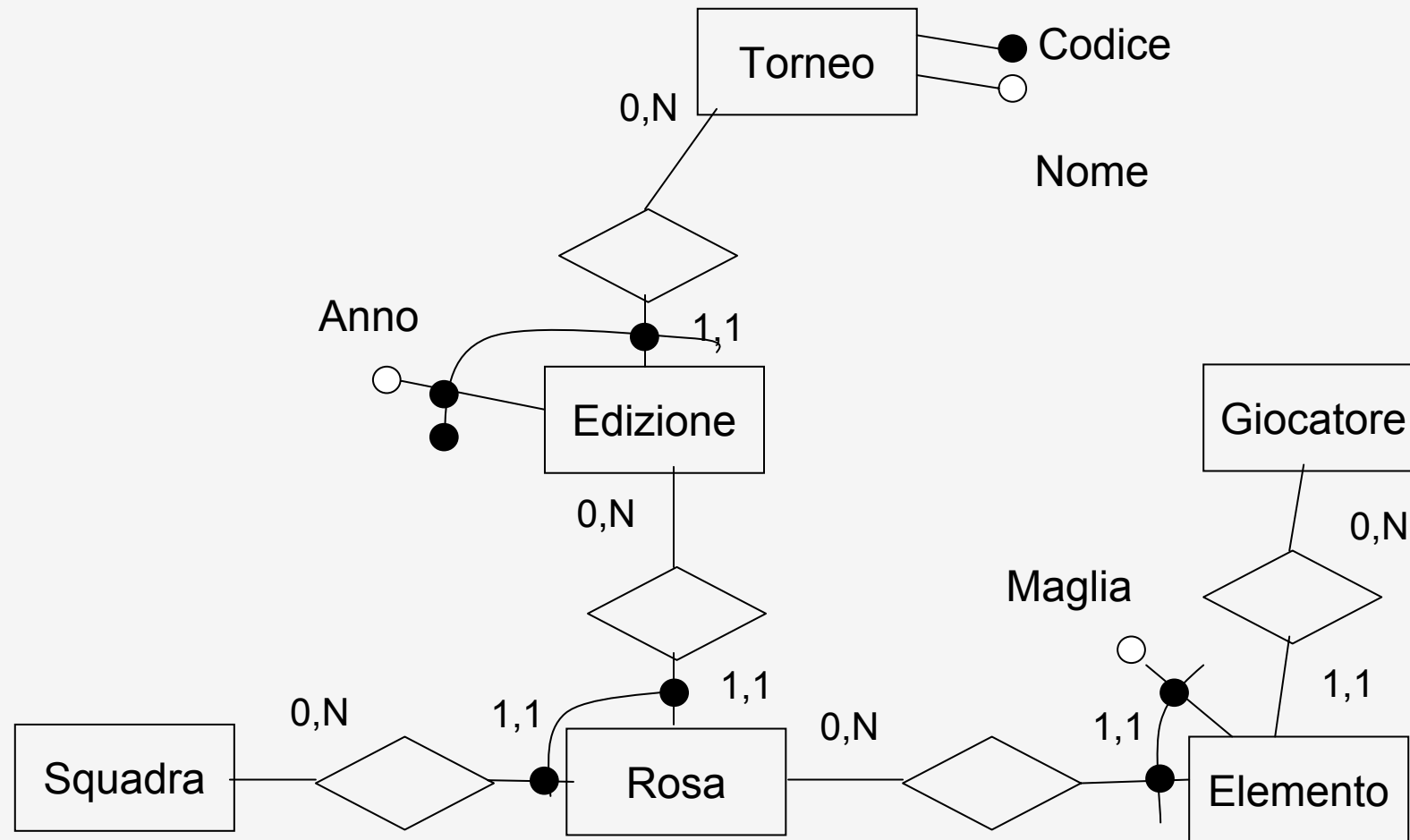
- Vincoli non esprimibili (principali)
 - Una partita deve coinvolgere squadre dello stesso torneo
 - Un giocatore partecipa a partite della propria squadra
- Varianti
 - Per gli identificatori di Squadra e Giocatore (e forse anche di Partita) esistono altre possibilità
 - Può avere senso una relationship fra partita e torneo (che comunque non evita il vincolo non esprimibile)
 - Può avere senso separare (in due relationship) Partecipazione e Classifica (ma si introduce un altro vincolo non esprimibile)

Domanda 3.1

- Note:
 - Può avere senso un'altra relationship "Partecipazione"
 - Ogni occorrenza di "Classifica" corrisponde ad una "riga" della classifica, relativa ad una squadra in un certo momento; le occorrenze di Classifica di una squadra sono tutte relative allo stesso Torneo



Domanda 3.2



- Vincolo:
 - Un giocatore (attraverso “Elemento”) può partecipare al più ad una rosa all’anno

Domanda 4

Chiave: SiglaCorso

Dipendenze

- SiglaCorso \rightarrow NomeCorso, CodLibro, Professore, Facoltà
- Professore \rightarrow Tel
- CodLibro \rightarrow Libro
- Facoltà \rightarrow Indirizzo

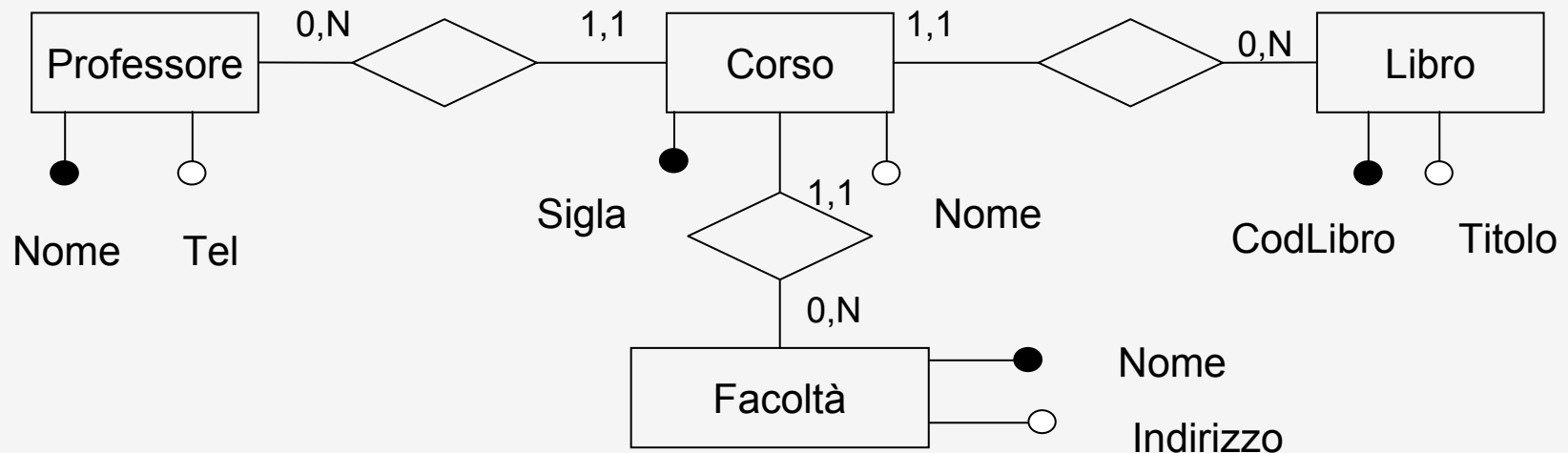
Decomposizione

R1(S, N, C, F, P)

R2 (P, T)

R3 (C, L)

R4 (F, I)



Domanda 5

CHECK ((Crediti <= 0 AND Voto < 18) OR (Crediti > 0 AND Voto >= 18))