

Basi di dati — Prova di autovalutazione 30 novembre 2015

Domanda 1 Sul foglio allegato è mostrata una schematizzazione delle informazioni sulle automobili come pubblicate da una rivista del settore (i dati sono ovviamente parziali e talvolta inventati). Con riferimento ad essa:

1. definire uno schema concettuale (nel modello ER) che descriva la realtà di interesse; limitarsi agli aspetti che vengono espressamente mostrati, introducendo tutt'al più, ove lo si ritenga necessario, opportuni codici identificativi; mostrare le cardinalità delle relationship e gli identificatori delle entità;

Domanda 2 Considerare le seguenti specifiche aggiuntive per la realtà discussa nella domanda precedente:

- per ogni versione è importante rappresentare le informazioni sui motori; ogni motore ha numero cilindri, cilindrata e potenza e uno stesso motore può essere utilizzato da più versioni (di uno stesso modello o anche di modelli diversi, ma dello stesso costruttore);
- è di interesse la storia dei prezzi: per ogni versione si deve riportare il prezzo attuale (con indicazione della data di ultimo aggiornamento) e i prezzi precedenti (ognuno con data di inizio e fine validità)

Con riferimento ad esse:

1. definire uno schema concettuale, indicando esplicitamente eventuali vincoli non esprimibili;

Basi di dati – Prova di autovalutazione 4 dicembre 2014

IL CATALOGO DI QUATTROGOMME

FIAT

Corso Giovanni Agnelli 200– Torino
www.fiat.it

Modelli

Panda

Segmento: B

Posti: 4

Versioni:

1.1	Cilindrata	1098	Prezzo	8.900
1.2 4x4	Cilindrata	1250	Prezzo	13.000

...

Punto

Segmento: C

Posti: 5

Versioni:

1.2 base	Cilindrata	1212	Prezzo	11.100
1.3 JT	Cilindrata	1250	Prezzo	13.100

...

...

TOYOTA

Via Kiiciro Toyoda, 2 -- Roma
www.toyota.it

Modelli

Aygo

Segmento: B

Posti: 4

Versioni:

1.0 WT	Cilindrata	998	Prezzo	9.000
1.4 D	Cilindrata	1398	Prezzo	12.250

Corolla SW

Segmento: E

Posti: 6

Versioni:

1.4 16V	Cilindrata	1398	Prezzo	16.100
2.0 16V	Cilindrata	1995	Prezzo	20.600

RENAULT

Via Tiburtina n. 1159 – Roma
www.renault.it

Modelli

Twingo

Segmento: B

Posti: 4

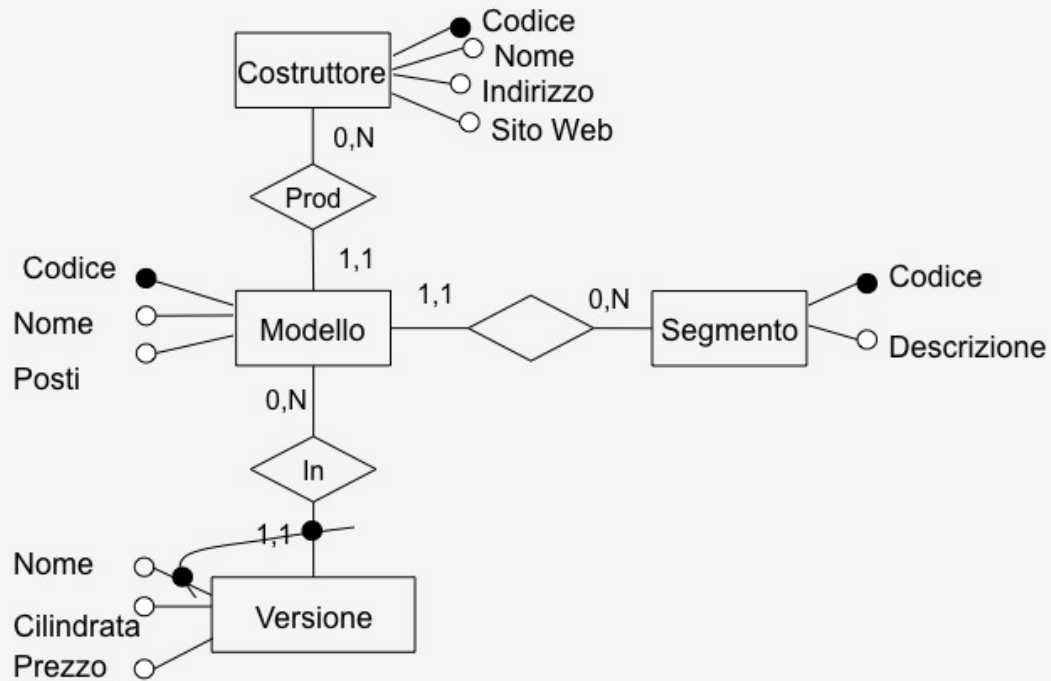
Versioni:

1.2 Wave	Cilindrata	1098	Prezzo	8.900
----------	------------	------	--------	-------

Segmenti

- A: supercompatte
- B: compatte
- C: medie
- D: grandi
- E: SW

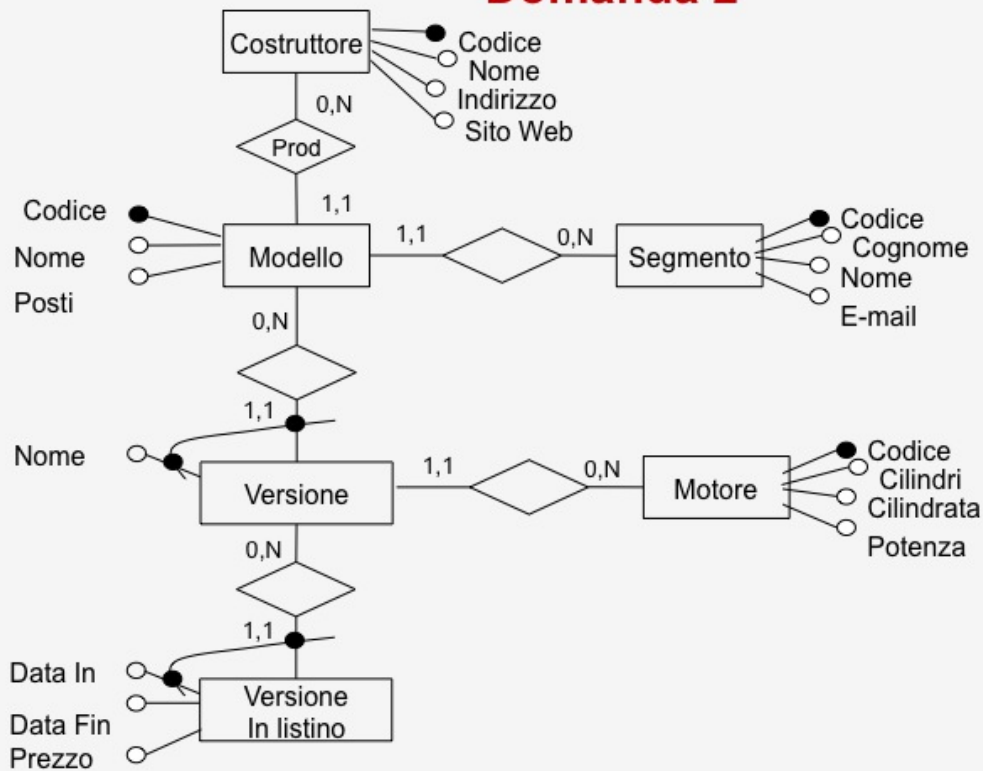
Domanda 1



Domanda 1

- Sono possibili alternative per gli identificatori, in particolare di Modello:
 - Identificazione esterna con nome e relationship verso costruttore
 - Codice univoco solo nell'ambito dei modelli del costruttore (e quindi identificazione esterna con nome e relationship verso costruttore)

Domanda 2



Domanda 2, segue

- Vincoli non esprimibili:
 - un motore è associato solo a versioni di modelli di uno stesso costruttore
 - per ogni versione i vari intervalli di tempo di validità dei prezzi non hanno sovrapposizione
- Se un motore non viene utilizzato, allora esso non ha riferimento al costruttore; allo scopo, si potrebbe introdurre una relationship fra motore e costruttore (con il vincolo che tutti le versioni in cui il motore è utilizzato siano di modelli di tale costruttore)